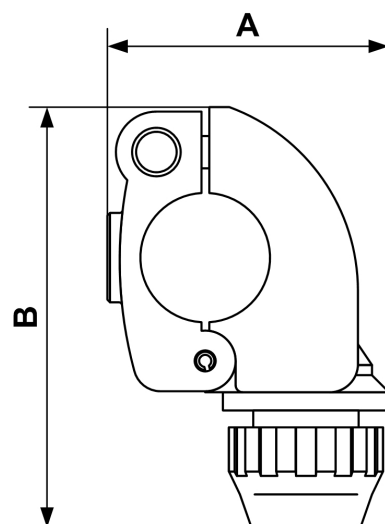




Objímka odbočky z hliníkové trubky 63 x 25 mm

PPSBP6325



Detaily produktu

Kód	PPSBP6325
EAN 13	3660058243261
Délka (mm)	142
Šířka (mm)	115.5
Průměr (mm)	63 x 25
Hmotnost (kg)	0.360000
Design (materiál)	Aluminum
Maximální tlak (bar)	13 at 40°C

