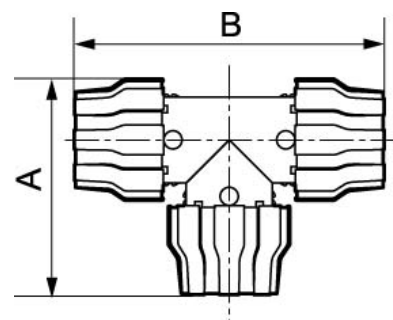




T-kus pro trubky 50 mm hliníková s vnitřním závitem

9PPSTE50



Detaily produktu

Kód	9PPSTE50
EAN 13	3660058242707
Délka (mm)	214
Šířka (mm)	147
Průměr (mm)	50
Hmotnost (kg)	1.100000
Design (materiál)	Aluminum
Maximální tlak (bar)	13 at 40°C

