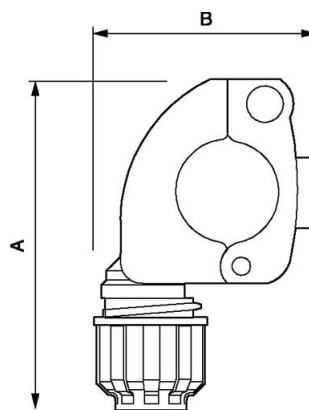


# Odbočovací příruba 63 x 32 mm zástrčka

9ALRBP6332



## Detaily produktu

Kód	9ALRBP6332
EAN 13	3660058060714
Délka (mm)	118
Výška (mm)	147
Průměr (mm)	63 x 32
Hmotnost (kg)	0.390000
Design (materiál)	Polyamide
Maximální tlak (bar)	13 at 40°C

